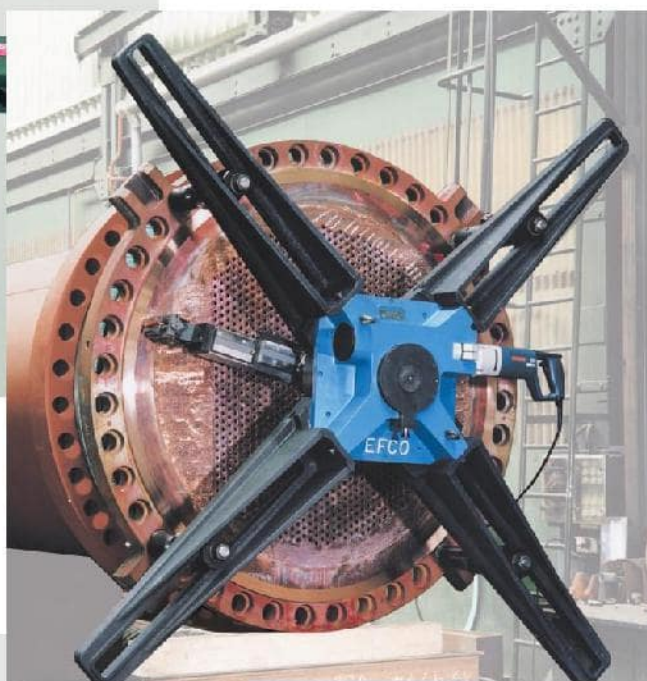


ВАШ ПАРТНЁР ВО ВСЁМ МИРЕ

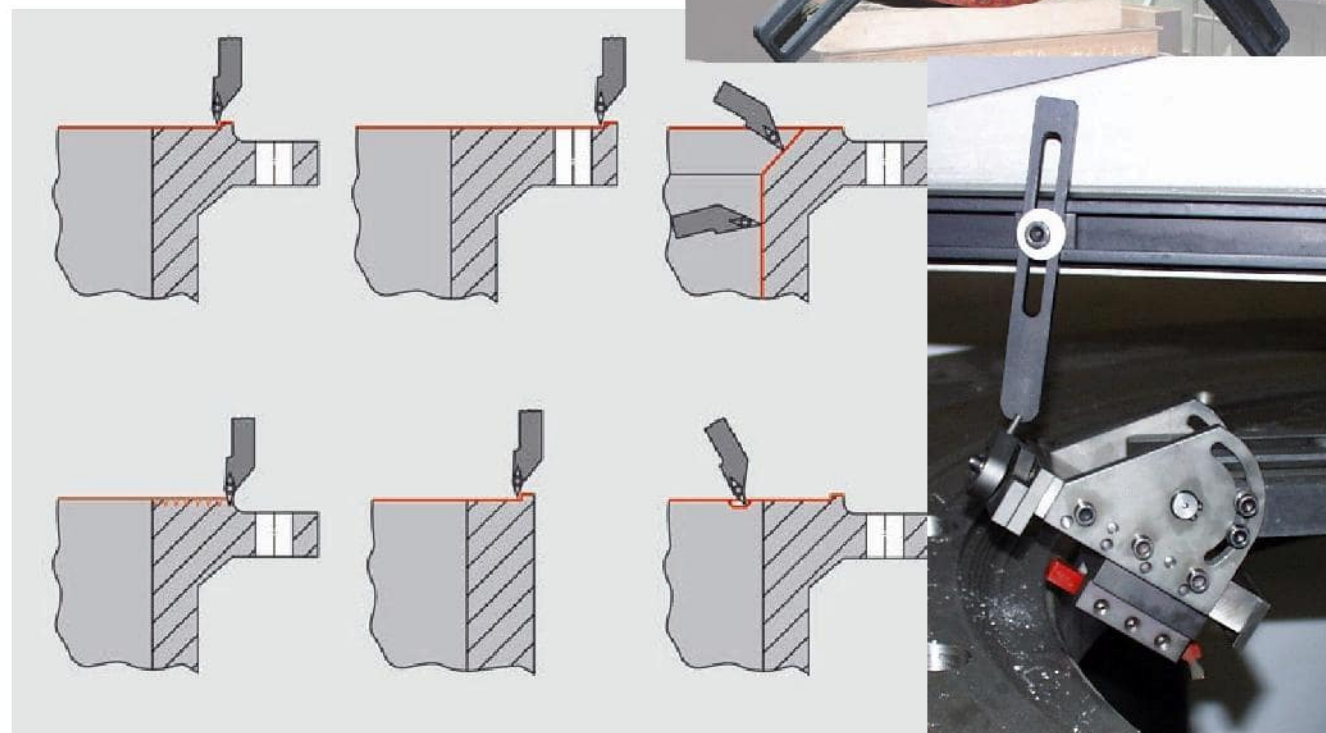


# Станки серии TDF

Транспортабельные токарные станки с  
наружным закреплением



Разнообразные возможности обработки:



## КАЧЕСТВО, НАДЁЖНОСТЬ И НОВЕЙШАЯ ТЕХНИКА

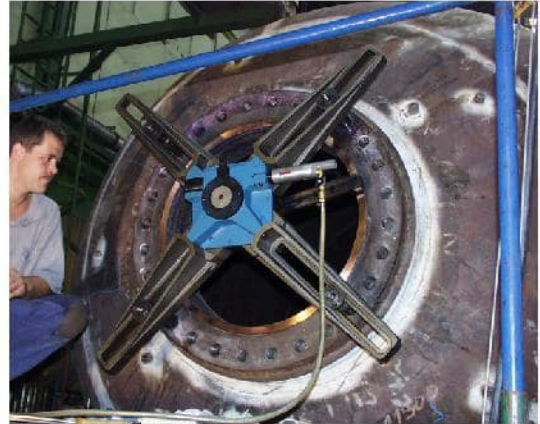
В результате постоянно растущих затрат в сфере промышленного ремонта растут и требования к станкам и инструментам.

Незначительный вес и плоская конструкция транспортабельных станков серии TDF даёт новые возможности для обработки фланцев на месте установки.

### Станки TDF применяются:

для обработки

- фланцев всех видов,
- корпусов арматуры,
- фланцев ёмкостей,
- теплообменников,
- арматуры в судостроении,
- колонн (нефтеперерабатывающая и химическая промышленность)
- гладких и спиралевидных канавок уплотнительных поверхностей фланцев,
- внутренних конусов и отверстий (специальная расточная головка).

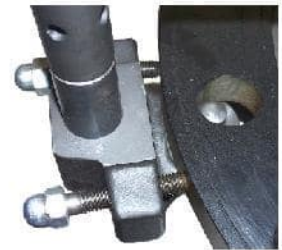
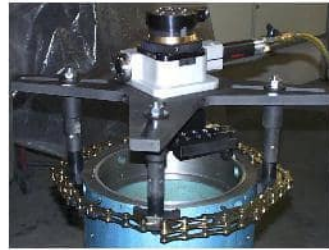


TDF-2 с пневмоприводом



TDF-2 с электроприводом

### ТРИ ВАРИАНТА ЗАКРЕПЛЕНИЯ:



#### Стандартное крепление на фланцевом отверстии

Станки TDF монтируются непосредственно на фланце. С помощью встроенной системы юстировки станок точно выверяется относительно обрабатываемой поверхности.

#### Цепное крепление

В тех случаях, когда отсутствует фланец, например, в самоуплотняющихся затворах (затворы Бреттшайдера), цепное крепление представляет собой идеальное решение проблемы закрепления станка на этом типе арматуры. С помощью цепи на наружной стороне арматуры фиксируются 4 колодки с отверстиями, на которых закрепляется станок.

#### Крепление с помощью зажимных стоек

Зажимные стойки представляют собой универсальное крепёжное средство для закрепления станка на фланцах со сквозными отверстиями. Для большинства моделей станков серии TDF они входят в объём стандартной поставки.



## ОПИСАНИЕ СТАНКОВ

	TDF-05	TDF-1	TDF-2	TDF-3
<b>ДИАПАЗОН ПОПЕРЕЧНОЙ РАСТОЧКИ</b>	0-250 mm	0-500 mm	300-1200 mm	700-2200 mm

Станки используются для ремонта уплотнительных поверхностей фланцев в трубопроводах на месте их установки. Незначительный вес и плоская конструкция облегчают монтаж станков, проводимый обычно одним человеком.

Предельно простая система крепления и выверки позволяет быстро устанавливать станок по центру и параллельно к фланцу.

Станки оснащены головкой для поперечной расточки. Она имеет две автоматические подачи на резку (0,1 мм/об. для чистовой обработки и 1 мм/об. для расточки спиралевидных канавок или получения шероховатости поверхности Rz 160). Максимальное перемещение резца составляет 20 мм (для станка TDF-3 - 50 мм).

Держатели режущих пластинок с соответствующими пластинками входят в основной комплект оборудования.

В качестве опции станки могут быть оснащены угловой расточной головкой.

Поперечная каретка этой расточной головки регулируется бесступенчато в диапазоне от 0° (поперечная обработка) до 120°; ход составляет 60 мм.

Благодаря этому при повороте головки на 90° могут обрабатываться также и отверстия.



TDF-1



TDF-05-A

	TDF-05A	TDF-1A	TDF-2A
<b>ДИАПАЗОН ПОПЕРЕЧНОЙ РАСТОЧКИ</b>	0-250 mm	0-400 mm	300-800 mm

Эти станки имеют дополнительную ручную аксиальную подачу до 30 мм. Несмотря на эту дополнительную функцию монтажная высота станка составляет всего лишь 310 мм (380 мм у станка TDF-2A).

Станки типа TDFA беспроблемно монтируются и обслуживаются одним человеком.

Благодаря дополнительной аксиальной подаче эти станки используются для расточки уплотнительных канавок всех видов.

Расположенная центрально к станку осевая подача позволяет проводить подачу на резку, не останавливая вращение резца.

На этих станках применяется также поперечная расточная головка с 2-мя подачами (0,1 мм/об. и 1 мм/об.).

Станки типа TDFA могут также оснащаться угловыми расточными головками.



Угловая расточная головка

Все станки не требуют особого технического ухода и дополнительной смазки.



## ТЕХНИЧЕСКИЕ ДАННЫЕ — все размеры указаны в мм

Тип	TDF-05	TDF-05A	TDF-1	TDF-1A	TDF-2	TDF-2A	TDF-3
Ø обработки	0-250	0-250	0-500	0-400	300-1200	300-800	700-2200
Ø закрепления	250-400	250-400	260-600	260-600	480-1380	480-1380	750-2400
Высота станка	230	310	230	310	300	380	450
Радиальный ход	80	80	80	80	100	100	150
Радиальная точная подача (автоматическая)	0,1	0,1	0,1	0,1	0,1	0,1	0,1
Радиальная грубая подача (автоматическая)	1,0	1,0	1,0	1,0	1,0	1,0	1,0
Аксиальный ход (ручной)	-	30	-	30	-	30	-
Подача резца	20	-	20	-	20	-	50
Аксиальный ход с угловой головкой (опция)	60	60	60	60	80	80	80
Транспортный вес (кг)	48	61	54	67	270	300	485

Все станки могут поставляться с электро- или пневмоприводом

## ОБШИРНАЯ ОСНАСТКА

В объём поставки станков TDF входят все необходимые для монтажа инструменты. Кроме того, со всеми станками TDF поставляется ассортимент разнообразного режущего инструмента.

